



KAESER FILTER

Serie KF F6 bis F320

Reine Druckluft zu niedrigen Kosten

Volumenstrom 0,6 bis 32,0 m³/min, Druck 2 bis 16 bar

Reine Druckluft zu niedrigen Kosten

KAESER FILTER sind die Schlüsselkomponenten, um Druckluft in allen Reinheitsklassen nach ISO 8573-1 bereitzustellen. Dies tun sie mit sehr geringem Differenzdruck.

Dank ihres servicefreundlichen Aufbaus bieten sie fehlerfreies und leichtes Öffnen und Schließen des Filtergehäuses sowie schnellen und sauberen Elementwechsel. KAESER FILTER sind in vier Filtergraden verfügbar. Zwölf Gehäusegrößen bieten effiziente Filtration von 0,6 bis 32,0 m³/min.

Normgerecht rein

KAESER FILTER nutzen moderne tiefenplissierte Filtermedien zum Entfernen von Partikeln und Aerosolen. Leistungsstarke Kohlevliese halten Öldämpfe zurück. Zusammen mit der innovativen Strömungsführung erzielen sie eine hohe Filtrationseffizienz bei gleichzeitig niedrigem Druckverlust. Die hervorragenden Leistungsdaten der KAESER FILTER wurden gemäß ISO 12500 ermittelt und von der unabhängigen Prüforganisation Lloyd's Register bestätigt.

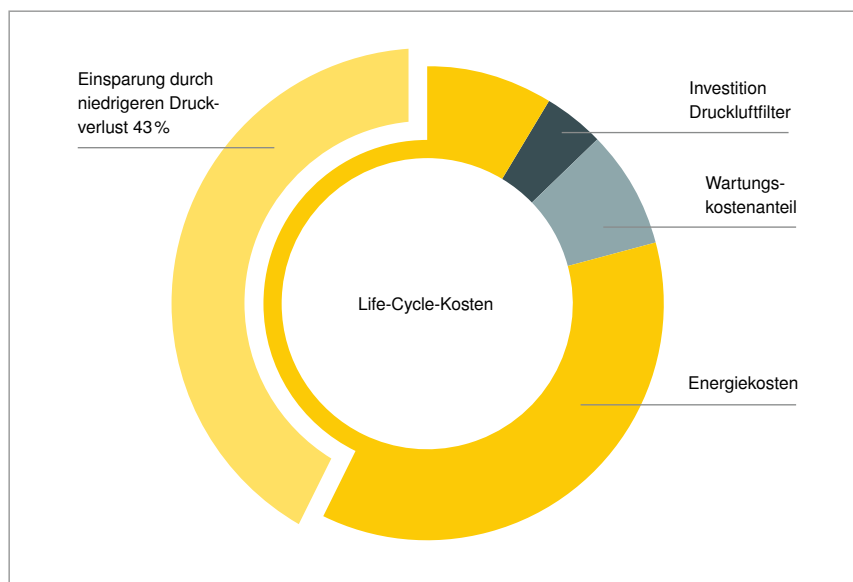
Servicefreundlicher Aufbau, sichere Handhabung

KAESER FILTER haben korrosionsgeschützte Aluminiumgehäuse und stabile Filterelemente. Der praktische Bajonetverschluss sorgt für automatische Positionierung von Gehäuse- und Elementdichtung. Beide Dichtungen sind Bestandteil des Filterelements.

Damit ist sichergestellt, dass ein Filtergehäuse nur bei eingesetztem Filterelement abgedichtet werden kann. Eine Arretierschraube verhindert das versehentliche Öffnen des Gehäuses unter Druck und dient zur Gehäuseentlüftung.

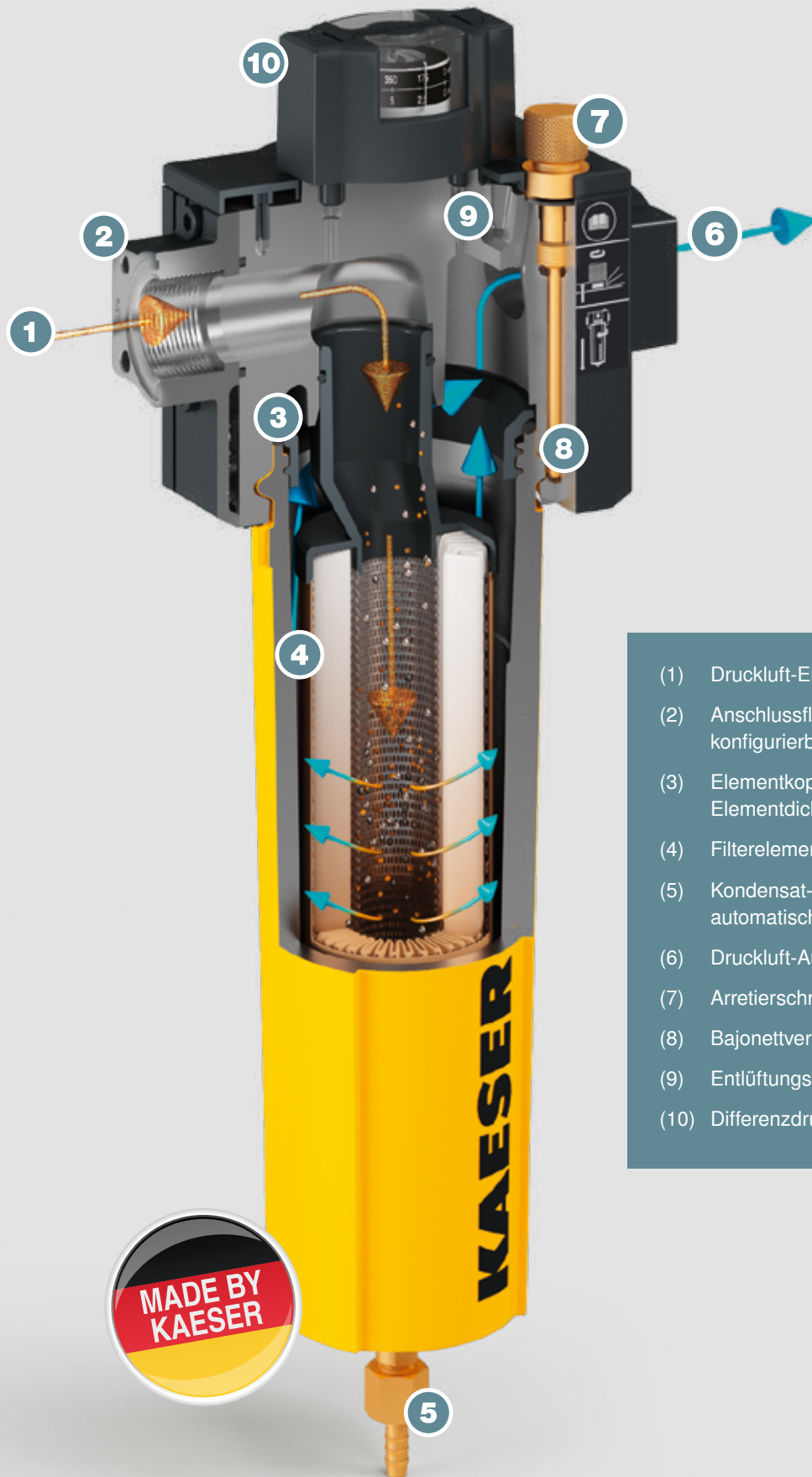
Niedriger Druckverlust, hohe Einsparung

Die Wirtschaftlichkeit eines Druckluftfilters hängt entscheidend vom Druckverlust ab. KAESER FILTER besitzen großzügig dimensionierte Gehäuse und Filterflächen, eine innovative Strömungsführung und leistungsstarke Filtermedien. Hiermit wird ein um bis zu 50 % geringerer Druckverlust im Vergleich zu marktüblichen Filtern erzielt. Dieser bleibt über die Standzeit des Filterelements nahezu konstant. Dies entlastet die vorgeschalteten Kompressoren und bietet somit erhebliches Kosten- und CO₂-Einsparpotential.



Beispiel Koaleszenzfilter

- Volumenstrom 17,7 m³/min
- 50 % geringerer Druckverlust
- 6,55 kW/(m³/min)
- Energiemehrbedarf pro bar 6 %
- Strompreis 0,2 €/kWh
- 8760 Bh p.a.
- jährlicher Kapitaldienst über 10 Jahre



- (1) Druckluft-Eintritt
- (2) Anschlussflansch, Nennweiten konfigurierbar
- (3) Elementkopf mit Gehäuse- und Elementdichtung
- (4) Filterelement
- (5) Kondensat-Ausgang (hier mit automatischem Kondensatableiter)
- (6) Druckluft-Austritt
- (7) Arretierschraube
- (8) Bajonettverschluss mit Anschlag
- (9) Entlüftungsbohrung
- (10) Differenzdruck-Manometer



Abb.: Funktionsschema Koaleszenzfilter

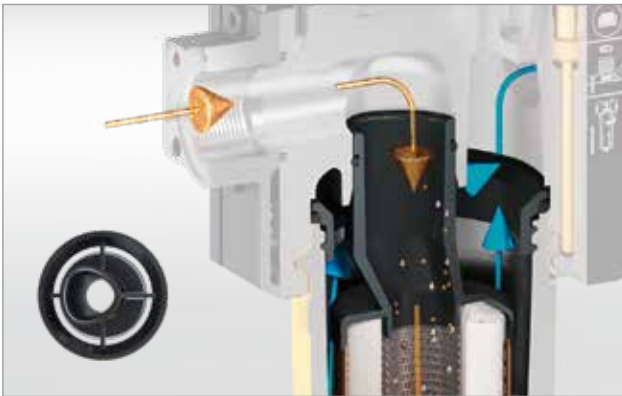


KAESER FILTER sind in vier leistungsfähigen Filtergraden verfügbar. Sie lassen sich leicht zu Filterkombinationen verbinden.

Im Verein mit Drucklufttrocknern und Druckhaltesystemen von KAESER KOMPRESSOREN gewährleisten sie stets bedarfsgerechte, zuverlässige und energieeffiziente Druckluftaufbereitung.

Niedriger Differenzdruck für bestmögliche Effizienz

6% höhere Stromkosten je m³/min Druckluft für jedes bar Druckverlust. Diese Faustformel zeigt, dass sich die großzügige Dimensionierung der KAESER FILTER sehr schnell auszahlt.



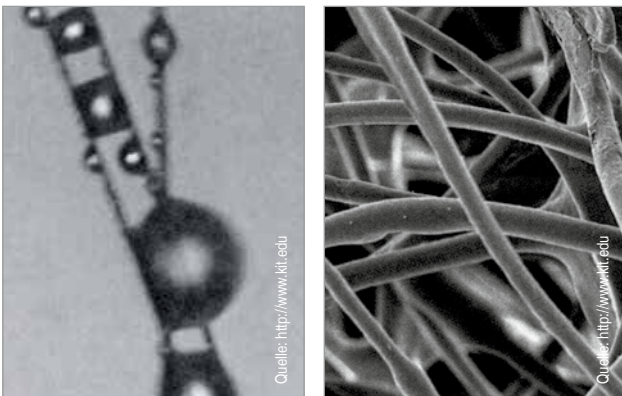
Großer Strömungsquerschnitt

KAESER FILTER nutzen Filterelemente mit speziell strömungsoptimierten Elementköpfen. Der zum Drucklufteintritt hin versetzte Einlass vergrößert den Strömungsquerschnitt auf der Austrittsseite und trägt entscheidend zum niedrigen Druckverlust bei.



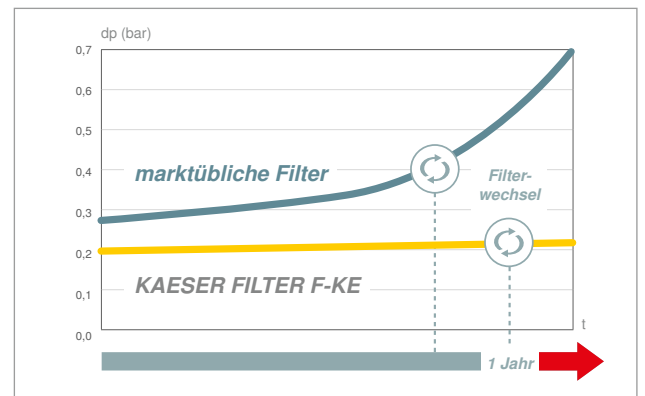
Große Anschlussweite

Die besonders großzügig dimensionierten Anschlussflansche der KAESER FILTER reduzieren Druckverluste. Mit alternativen Anschlussweiten lassen sich KAESER FILTER ohne Reduzierstücke an unterschiedliche Rohrleitungsnetze anpassen.



Niedriger Strömungswiderstand

Die Drainageschicht aus Polyester material sorgt für raschen Ölablauf (links). Für bestmögliche Filtration und Schmutzaufnahme bei niedrigem Druckverlust nutzen KAESER-Staub- und Koaleszenzfilter Filtermedien mit hohem Hohlraumanteil (rechts).



Hohe Schmutzaufnahme-Kapazität

KAESER FILTER bieten im Vergleich zu marktüblichen Filtern einen anfangs erheblich niedrigeren Druckverlust. Dank der hohen Schmutzaufnahme-Kapazität ihrer Filterelemente bleibt dieser zudem viel länger auf niedrigem Niveau. Die Folge: dauerhaft niedrige Betriebskosten. Die jährliche Wartung von Staub- und Koaleszenzfiltern beugt alterungsbedingten Risiken vor und sorgt für optimale Druckluftreinheit.

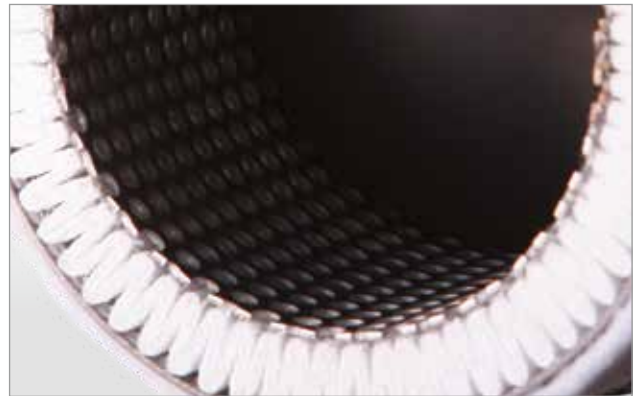
Normgerecht rein in jeder Qualitätsstufe

Die großzügige Dimensionierung der KAESER FILTER hat sich in ausgefeilten Testständen und anspruchsvollen Messprogrammen hervorragend bewährt. KAESER FILTER arbeiten zuverlässig und energiesparend – mit Zertifikat.



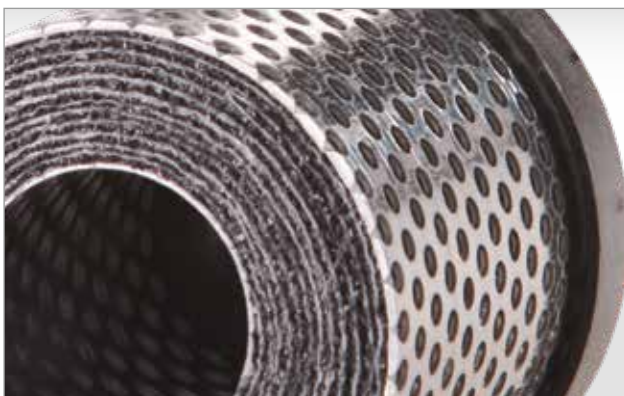
Optimale Strömungsverteilung

Der Elementkopf der KAESER FILTER ist für bestmögliche Durchströmung optimiert. Seine Innenkontur leitet Druckluft zum gleichmäßigen Beaufschlagen der Filtermedien zentrisch ins Elementinnere. Resultat: hohe Filtrationseffizienz bei minimalem Druckverlust.



Tiefenplissierte Filterelemente

Die tiefenplissierten KAESER-Staub- und Koaleszenzfilterelemente bieten besonders große Filterflächen. So senken sie die Betriebskosten im Vergleich zu herkömmlichen Komponenten dank verbesserter Effizienz erheblich.



Hocheffizientes Carbonvlies

Das in KAESER-Aktivkohlefiltern eingesetzte „High Efficiency“-Carbonvlies bietet anders als bei Filtern herkömmlicher Bauweise Schutz vor Kanalbildung bei gleichzeitig reduziertem Differenzdruck. Zudem schützt das Vlies wirksam vor Partikelaustrag.



Bedarfsgerecht kombinieren

KAESER FILTER lassen sich mit optionalen Verbindungs-Kits leicht bauseits kombinieren. So hält die aus Koaleszenzfilter KE (links) und Aktivkohlefilter KA (rechts) bestehende „Carbon Combination“ neben Aerosolen und Partikeln auch Öldämpfe zurück.



Abb.: Auszug aus dem Filterelemente-Programm

Filtergrad	KB Koaleszenzfilter Basic	KE Koaleszenzfilter Extra	KD Staubfilter Dust	KA Aktivkohlefilter Adsorption	KBE Extra Combination	KEA Carbon Combination
Anfänglicher Differenzdruck bei Sättigung	< 140 mbar	< 200 mbar	< 30 mbar (neu, trocken)	< 40 mbar (neu, trocken)	< 200 mbar	< 240 mbar
Aerosolgehalt am Eintritt	10 mg/m ³	10 mg/m ³	–	–	10 mg/m ³	10 mg/m ³
Rest-Aerosolgehalt am Austritt gemäß ISO 12500-1 ¹⁾	< 0,1 mg/m ³	< 0,01 mg/m ³	–	–	< 0,01 mg/m ³	0,003 mg/m ³ (Gesamtölgehalt)
Filtermedium	tiefenplissiert mit Stützstruktur und Polyester-Drainagevlies		tiefenplissiert mit Stützstruktur	High Efficiency Carbonvlies	–	–
Verwendung	Filtration von Feststoff-, Flüssig-Aerosolen und Feststoffpartikeln	Verwendung wie KB, jedoch für höhere Druckluftqualität Alternativ: Feinstpartikel-Filter nach Filtergrad KD	ausschließlich zur Filtration von Feststoffpartikeln	Ausschließlich für die Entfernung von Öldämpfen	Kombination von KB und KE; Verwendung wie KE, jedoch für höhere Sicherheit der Druckluftqualität	Kombination von KE und KA; Filtration von Aerosolen, Feststoffpartikeln und Öldämpfen

¹⁾ gemäß ISO 12500-1:06-2007



Abb.: Koaleszenzfilter mit ECO-DRAIN 31 F



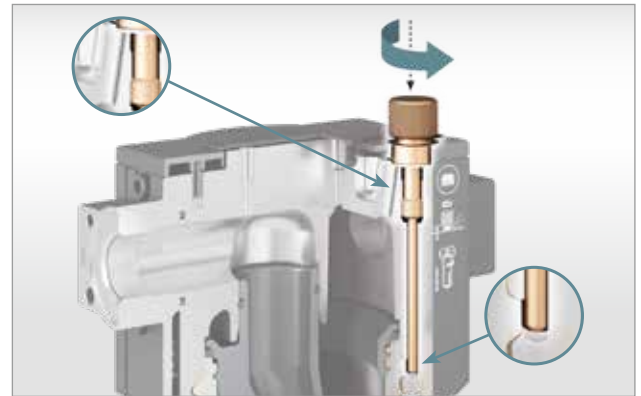
Sichere Handhabung, servicefreundlicher Aufbau

Im Kundenauftrag ist KAESER selbst Betreiber zahlreicher Druckluftstationen. Planung, Ausführung, Betrieb und Instandhaltung von Druckluftstationen kennen wir aus erster Hand. Diese Erfahrungen nutzen wir konsequent – für benutzerfreundliche und wartungsarme Produkte.



Einfacher Elementwechsel

Die KAESER FILTER sind mit der Hand leicht zu öffnen und nahezu schmutzfrei zu warten. Ist die Filterglocke mit Filterelement vom Kopf gelöst, lässt sich das Filterelement herausschrauben. Unterhalb des Filters ist nur wenig Bauraum erforderlich.



Sicheres Öffnen

Eine Arretierschraube sichert die Filterglocke gegen versehentliches Öffnen. Wird sie geöffnet, entlastet sie eine Dichtung. Dies gibt wiederum eine Entlüftungsbohrung frei. Bei anstehendem Druck ist ein warnendes Abblasgeräusch zu hören.



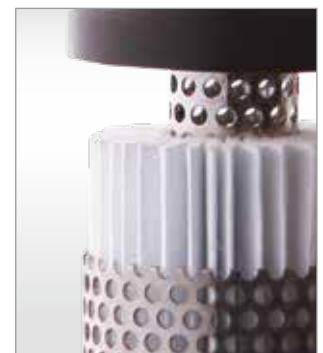
einfache Ausführung: Korrosion



KAESER: keine Korrosion



einfaches Streckmetall



KAESER: stabiles Profilblech

Korrosionsgeschütztes Gehäuse

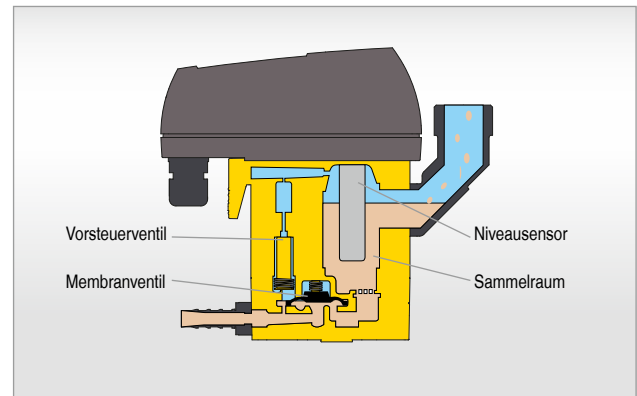
Die Gehäuse der KAESER FILTER sind aus seewasserbeständigem Aluminium gegossen. Mehrere hundert Stunden Salzsprühtests belegen ihre hervorragende Korrosionsbeständigkeit.

Stabile Edelstahlkäfige

Innen- und Außenkäfig aus stabilen, durchgehend geschweißten Edelstahl-Profilblechen schützen die KAESER-Filterelemente; diese sind im Unterschied zu solchen mit einfachen Streckmetall-Käfigen mechanisch höher belastbar.

KAESER FILTER

Um den erforderlichen Reinheitsgrad der Druckluft und niedrige Energiekosten dauerhaft zu gewährleisten, sind Filterelemente am Ende ihrer Standzeit zu ersetzen. Zudem ist zum sicheren Herausfiltern von Aerosolen zuverlässiges Ableiten des Kondensats unerlässlich. Der automatische Kondensatableiter **ECO-DRAIN 31 F** Vario wurde speziell für den Einsatz an Koaleszenzfiltern konzipiert. Anfallendes Kondensat wird ohne Druckluftverluste besonders sicher entfernt.

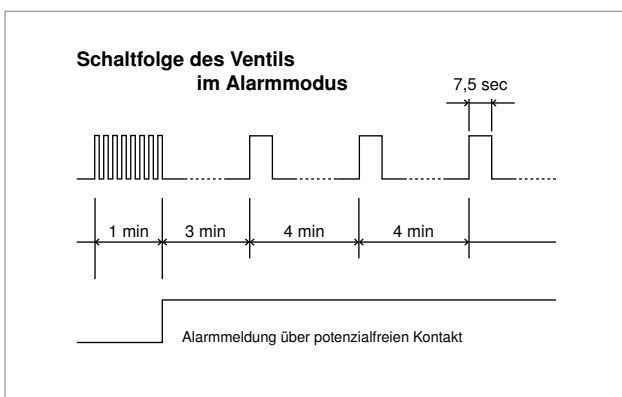


Standzeit-Überwachung

Der Kondensatableiter ECO-DRAIN 31 F überwacht sein eigenes Service-Intervall sowie das des jeweils angeschlossenen Druckluft-Filterelements. Rückmeldung erfolgt über Leuchtdioden (LED) und einen potentialfreien Warnkontakt.

Zuverlässig und verlustfrei

ECO-DRAIN-Kondensatableiter erfassen berührungslos den Füllstand und leiten Kondensat über ein vorgesteuertes Membranventil ohne Druckluftverluste ab. Dank großer Querschnitte ist kein wartungsintensiver Siebeinsatz erforderlich.



Selbstüberwachung

Bei gestörtem Kondensatablauf öffnet das ECO-DRAIN-Ventil kurz getaktet für eine Minute. Wird das Kondensat nicht entfernt erfolgt eine Meldung und das Ventil öffnet alle 4 min für 7,5 s. Ist das Kondensat abgeleitet, schaltet der ECO-DRAIN wieder auf Normalmodus.

Dichtheit und Funktion geprüft

Alle beanspruchten Teile des ECO-DRAIN 31 F lassen sich mit dem Austausch der Service-Unit ohne Dichtungsaustausch ersetzen. Für fehlerfreie Wartung werden Kondensatableiter und Service-Unit im Werk zu 100 Prozent auf Funktion und Dichtheit geprüft.



Abb.: Koaleszenzfilter mit ECO-DRAIN 31 F

Filtergrad	ECO-DRAIN 31 F	ECO-DRAIN 30	Automatischer Kondensatableiter	Manueller Kondensatableiter	Mechanisches Differenzdruck-Manometer	Differenzdruck-Messumformer
KE	bis F142	wählbar	wählbar	wählbar	wählbar (Verwendung als Feinstpartikel-Filter nach Filtergrad KD)	wählbar
	ab F184	wählbar	–	–		
KB	bis F142	wählbar	wählbar	wählbar	–	wählbar
	ab F184	wählbar	–	–		
KD	bis F142	–	–	–	Serie	wählbar
	ab F184	–	–	–		
KA	bis F142	–	–	–	Serie	–
	ab F184	–	–	–		

Optimale Luftqualität für Ihre Anwendungen





Dauerhaft hohe Effizienz

Dank der serienmäßigen Differenzdruck-Anzeige von KAESER-Staub- und Koaleszenzfiltern hat der Anwender den niedrigen Druckverlust (= Effizienz) stets im Blick. Anders als üblich sind Schmutz- und Reinluftseite zuverlässig voneinander getrennt.

Ausstattung



Koaleszenzfilter mit ECO-DRAIN 31 F

Korrosionsgeschütztes, lackiertes Aluminiumgehäuse mit Anschlussflanschen (Nennweiten konfigurierbar), Arretierschraube, Differenzdruck-Manometer und drehbarem Winkelkugelhahn (Bauteile komplett montiert); KB- oder KE-Filterelement sowie elektronischer Kondensatableiter ECO-DRAIN 31 F mit Wartungsmanagement (beiliegend).



Koaleszenzfilter mit ECO-DRAIN 30

Korrosionsgeschütztes, lackiertes Aluminiumgehäuse mit Anschlussflanschen (Nennweiten konfigurierbar), Arretierschraube, Differenzdruck-Manometer und drehbarem Winkelkugelhahn (Bauteile komplett montiert); KB- oder KE-Filterelement sowie elektronischer Kondensatableiter ECO-DRAIN 30 (beiliegend); bis Modell F142.



Koaleszenzfilter mit automatischem Kondensatableiter

Korrosionsgeschütztes, lackiertes Aluminiumgehäuse mit Anschlussflanschen (Nennweiten konfigurierbar), Arretierschraube, Differenzdruck-Manometer und automatischem Kondensatableiter (Bauteile komplett montiert); KB- oder KE-Filterelement (beiliegend); bis Modell F142.



Staubfilter

Korrosionsgeschütztes, lackiertes Aluminiumgehäuse mit Anschlussflanschen (Nennweiten konfigurierbar), Arretierschraube, Differenzdruck-Manometer und manuellem Kondensatableiter (Bauteile komplett montiert); KD- oder KE-Filterelement (beiliegend)



Aktivkohlefilter

Korrosionsgeschütztes, lackiertes Aluminiumgehäuse mit Anschlussflanschen (Nennweiten konfigurierbar), Arretierschraube, manuellem Kondensatableiter (Bauteile komplett montiert); KA-Filterelement (beiliegend)



ECO-DRAIN 30

Besonders zuverlässige, sichere Kondensatableitung ohne Druckluftverluste; auch bei stark schwankendem Kondensatanfall sowie bei hohen Schmutz- und Ölanteilen verlässlich und sicher; einfache Funktionskontrolle per Tastendruck; 100 % werksgeprüfte Serviceeinheit für einfache fehlerfreie Wartung



ECO-DRAIN 31 F

Für den Einsatz an Aerosolfiltern; besonders zuverlässige, sichere Kondensatableitung ohne Druckluftverluste; Wartungsmanagement für Anzeige abgelaufener Tauschintervalle von Filterelement und Service-Unit mit LED; Meldung abgelaufener Wartungsintervalle über potenzialfreien Servicekontakt; zusätzlicher potenzialfreier Alarmkontakt; Funktionstest-Taster

Weitere Optionen



Variable Anschlüsse

Innerhalb einer Gehäusegröße sind KAESER FILTER mit unterschiedlichen, werkseitig vormontierten Anschlussflanschen lieferbar. Zudem besteht die Wahl zwischen den Gewindetypen BSP und NPT. So lassen sich KAESER FILTER auch ohne Reduzierstücke an die Abmessungen des jeweiligen Rohrleitungsnetzes anpassen.



Differenzdruckmessumformer

KAESER FILTER können anstelle des mechanischen Differenzdruckmanometers optional mit einem Differenzdruckmessumformer ausgestattet werden (werkseitig). Der Sensor nutzt die 3-Leiter-Technik und liefert neben dem Differenzdruck auch den Netzdruck stromab des Filters als 4 ... 20 mA Signal. Beide Werte können so an übergeordnete Steuerungen, wie den SIGMA AIR MANAGER 4.0, und von dort auch ins SIGMA NETWORK weitergeleitet werden.

Zubehör



Flanschadapter DN 80 / 3 FLG

Für die 3"-Anschlüsse sind ab Modell F184 Flanschadapter (DN 80 / 3 FLG) der Nenndruckstufe PN16 als Zubehör verfügbar. In der DIN-Variante entsprechen sie der Norm DIN EN 1092-1, in der ASME-Variante sind sie gemäß ANSI B16.5 - class 150 ausgeführt. Die Flanschadapter besitzen eine hochwertige Korrosionsschutzbeschichtung und Lackierung.



Wandhalter-Kit

Für KAESER FILTER sind passgenaue, stabile Wandhalterungen als Option verfügbar. Sie sind leicht an den Anschlussflanschen zu befestigen. Das Kit ermöglicht das Befestigen von Filterkombinationen aus maximal drei Filtern. Das erforderliche Montagewerkzeug zur Befestigung am Filterkopf liegt bei.



Silikonfreie Ausführung

KAESER FILTER sind optional in silikonfreier Ausführung nach VW-Prüfnorm PV 3.10.7 erhältlich. Zum Beleg absolviert jeder Filter einen individuellen Lackiertest. Das mitgelieferte Herstellerzertifikat bestätigt die Silikonfreiheit. Zudem sind alle Filterelemente für KAESER FILTER serienmäßig gemäß dieser Vorschrift silikonfrei ausgeführt.



Verbindungs-Kit

Mehrere KAESER FILTER lassen sich mit dem wahlweise erhältlichen Verbindungs-Kit leicht bauseits kombinieren. Es enthält die erforderlichen Schrauben, eine Dichtung und das Montagewerkzeug.

Abmessungen

Modelle F6 bis F320

Modell	A	B	C	D	E	F	G	H
	G	mm	mm	mm	mm	mm	mm	mm
F6	$\frac{3}{4}$ ($\frac{1}{2}$, $\frac{3}{8}$)	283	308	232	155	87	90	≥ 40
F9								
F16	1 ($\frac{3}{4}$)	315	340	259	164	98	100	≥ 40
F22		365	390	308				
F26		365	390	308				
F46	2 ($1\frac{1}{2}$, $1\frac{1}{4}$)	386	411	312	237	153	130	≥ 50
F83		471	496	397				
F110		671	696	597				
F142		671	696	597				
F184	3 (2, $2\frac{1}{2}$)	732	754	643	292	186	150	≥ 50
F250		860	882	771				
F320		1002	1024	913				

Druckluftanschlüsse G nach ISO 228, alternativ NPT nach ANSI B 1.20.1

Ansichten

Zeichnungen des Typs F16/F22/F26



Technische Daten

für Modelle F6 bis F320 und Filtergrade KB/KE/KA/KD

Modell	Volumenstrom ¹⁾ m³/min	Überdruck bar	Temperatur Umgebung °C	Eintrittstemperatur Druckluft °C	Maximale Masse kg	Elektrische Versorgung ECO-DRAIN			
F6	0,60	2 bis 16	+3 bis +50	+3 bis +66	3,3	95...240 VAC ±10% (50...60 Hz) / 100...125 VDC ±10%			
F9	0,90				3,3				
F16	1,60	2 bis 16	+3 bis +50	+3 bis +66	4,0				
F22	2,20				4,2				
F26	2,60				4,3				
F46	4,61				8,2				
F83	8,25	2 bis 16	+3 bis +50	+3 bis +66	9,1				
F110	11,00				10,7				
F142	14,20				11,1				
F184	18,40	2 bis 16	+3 bis +50	+3 bis +66	16,2				
F250	25,00				17,9				
F320	32,00				2 bis 16		+3 bis +50	+3 bis +66	19,9

¹⁾ Leistungsdaten bei Überdruck 7 bar, bezogen auf Umgebungsdruck 1 bar absolut und 20 °C. Bei anderen Betriebsbedingungen ändert sich der Volumenstrom.

Filtergrade

Filtergrad	KB Koaleszenzfilter Basic	KE Koaleszenzfilter Extra	KD Staubfilter Dust	KA Aktivkohlefilter Adsorption	KBE Extra Combination	KEA Carbon Combination
Anfänglicher Differenzdruck bei Sättigung	< 140 mbar	< 200 mbar	< 30 mbar (neu, trocken)	< 40 mbar (neu, trocken)	< 200 mbar	< 240 mbar
Aerosolgehalt am Eintritt	10 mg/m³	10 mg/m³	–	–	10 mg/m³	10 mg/m³
Rest-Aerosolgehalt am Austritt gemäß ISO 12500-1 ¹⁾	< 0,1 mg/m³	< 0,01 mg/m³	–	–	< 0,01 mg/m³	0,003 mg/m³ (Gesamtölgehalt)
Filtermedium	tiefenplissiert mit Stützstruktur und Polyester-Drainagevlies		tiefenplissiert mit Stützstruktur	High Efficiency Carbonvlies	–	–
Verwendung	Filtration von Feststoff-, Flüssig- Aerosolen und Feststoffpartikeln	Verwendung wie KB, jedoch für höhere Druckluftqualität Alternativ: Feinst- partikel-Filter nach Filtergrad KD	ausschließlich zur Filtration von Feststoffpartikeln	Ausschließlich für die Entfernung von Öldämpfen	Kombination von KB und KE; Verwendung wie KE, jedoch für höhere Sicherheit der Druckluftqualität	Kombination von KE und KA; Filtration von Aerosolen, Feststoff- partikeln und Öldämpfen

¹⁾ gemäß ISO 12500-1:06-2007

Berechnung des Volumenstroms

Korrekturfaktoren bei abweichenden Betriebsbedingungen (Volumenstrom in m³/min x k...)

Abweichender Betriebsüberdruck am Filtereintritt p

p bar _(ü)	2	3	4	5	6	7	8	9	10	11	12	13	14	15	16
k _p	0,38	0,50	0,63	0,75	0,88	1,00	1,06	1,12	1,17	1,22	1,27	1,32	1,37	1,41	1,46

Beispiel:	Ausgewählter Druckluftfilter F 83 mit 8,25 m³/min (V _{Referenz})
Überdruck: 10 bar(ü) (siehe Tabelle)	k _p = 1,17
Max. möglicher Volumenstrom bei Betriebsbedingungen	
V _{max} Betrieb = V _{Referenz} x k _p	
V _{max} Betrieb = 8,25 m³/min x 1,17 = 9,65 m³/min	

Auf der ganzen Welt zu Hause

Als einer der größten Kompressorenhersteller und Druckluft-Systemanbieter ist KAESER KOMPRESSOREN weltweit präsent:

In mehr als 100 Ländern gewährleisten Niederlassungen und Partnerfirmen, dass Anwender hochmoderne, effiziente und zuverlässige Druckluftanlagen nutzen können.

Erfahrene Fachberater und Ingenieure bieten umfassende Beratung und entwickeln individuelle, energieeffiziente Lösungen für alle Einsatzgebiete der Druckluft. Das globale Computer-Netzwerk der internationalen KAESER-Firmengruppe macht das Know-how dieses Systemanbieters allen Kunden rund um den Erdball zugänglich.

Die hochqualifizierte, global vernetzte Vertriebs- und Service-Organisation sichert weltweit höchstmögliche Verfügbarkeit aller KAESER-Produkte und -Dienstleistungen.



KAESER KOMPRESSOREN SE

96410 Coburg – Postfach 2143 – GERMANY – Telefon 09561 640-0 – Fax 09561 640-130
www.kaeser.com – E-Mail: produktinfo@kaeser.com – Kostenlose Service-Nummer: 08000 523737